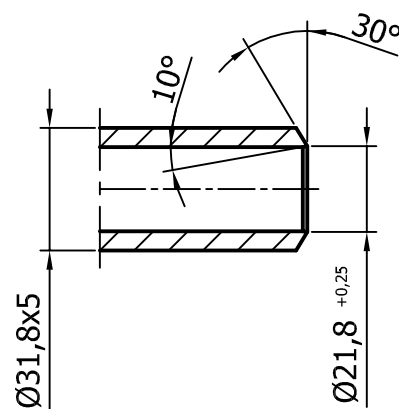


Szczegół obróbki końcówek rur



Długość rury Ø31,8x5 L=358

Uwaga:

1. Materiał wg norm:
16Mo3- PN-EN 10216-2:2004
2. Grubość zmierzona rury zgiętej od strony zewnętrznej (wycienionej) nie może być mniejsza od wartości $g^z_{zg}=3,11\text{mm}$.
3. Grubość zmierzona rury zgiętej od strony wewnętrznej (spęczzonej) nie może być mniejsza od wartości $g^w_{zg}=3,21\text{ mm}$.
4. Materiał wymaga świadectwa odbioru 3.1.B.

Poz	Nazwa		Il szt	Mat	Masa (kg)	Nr rys/Norma	Nr arch
Zmiana	Nr karty	Podpis	Data	Zmiana	Nr karty	Podpis	Data
Materiał	_____		OBIEKT Kocioł. Instalacja schładzacza typu Narvik AT Model 38				Masa (kg)
	_____		ZESPÓŁ/CZĘŚĆ Łuk 90° - Ø31,8x5 R100				
	Konstr.	mgr inż. Robert Drogosz	10.2018				
	Kreślił	mgr inż. Robert Drogosz	10.2018				
Sprawdz.	mgr inż. J. Han						
Zatwierdz.							
ELPOSERWIS POŁANIEC			Podziałka	Nr rysunku			Nr ark.
			1:2	01.001.15.000.001.0			II. ark.
				Zastęp. rys. nr	Nr arch		Nazwa DOS
				Zastęp. rys. nr	4 - 07256		